

OGÓLNY ZAKRES ROBÓT II -ETAP

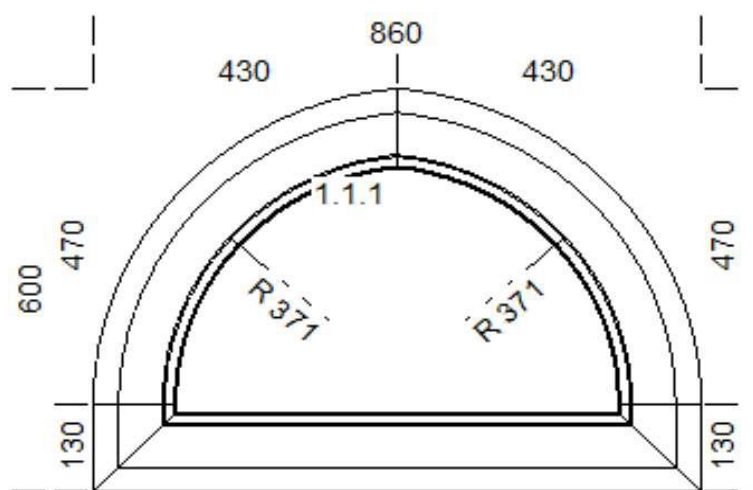
WYMIANA STOLARKI OKIENNEJ W US W Strzelinie, Budynek A

Opis przedmiotu zamówienia : przedmiotem zamówienia jest wymiana stolarki okiennej na PCV w budynku A Urzędu Skarbowego w Strzelinie w ilości 35 szt.

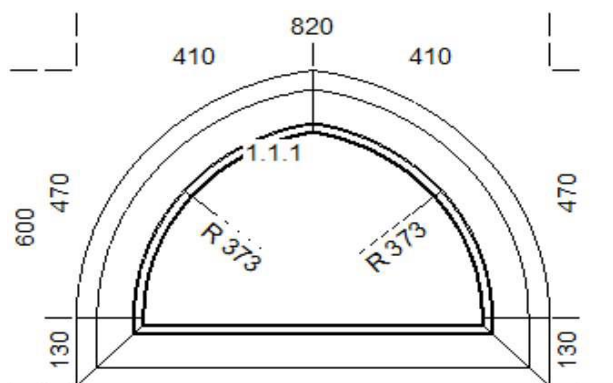
Zakres prac obejmuje: demontaż istniejących okien i ich utylizację, mocowanie nowych okien wraz z piankowaniem, obróbkę tynkarską oraz malowanie szpalet na kolor biały oraz regulację okien. Kolor stolarki - dąb bagienny II. Stolarka powinna się charakteryzować **współczynnikiem przenikalności cieplnej do 0,9 W/m²K**. Wymiary, podziały okien oraz sposób zamykania skrzydeł przedstawiono poniżej na rysunkach.

Wykonawca po zakończeniu prac, w dniu odbioru końcowego musi przekazać Zamawiającemu wraz z niezbędnymi atestami i certyfikatami kartę odpadu po utylizacji okien lub oświadczenie , że wykorzystał zdemontowane okna do własnych potrzeb.

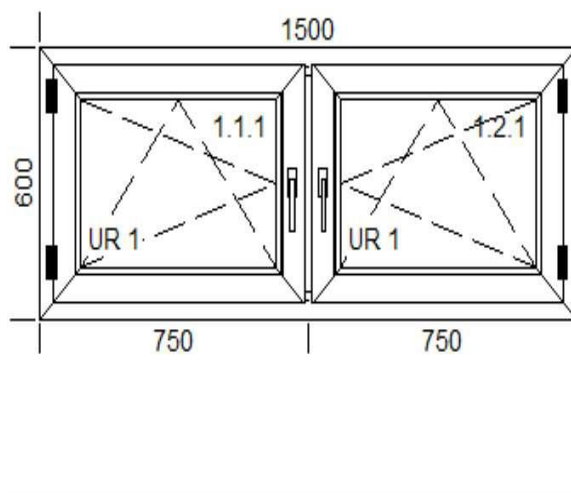
- 1) Ilość – 3 szt. (pokój nr 17)



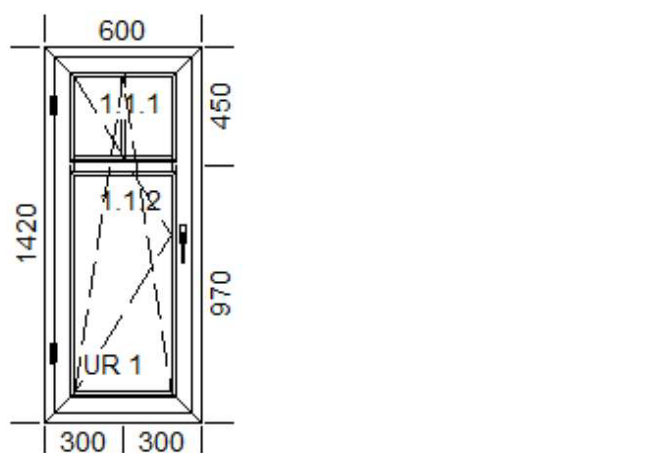
2) Ilość – 1 szt. (pokój nr 15)



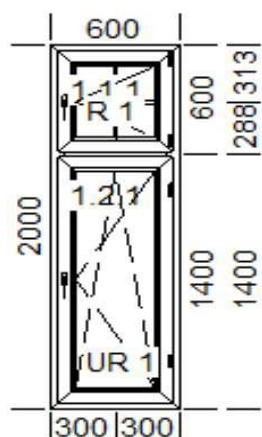
3) Ilość – 1 szt. (korytarz)



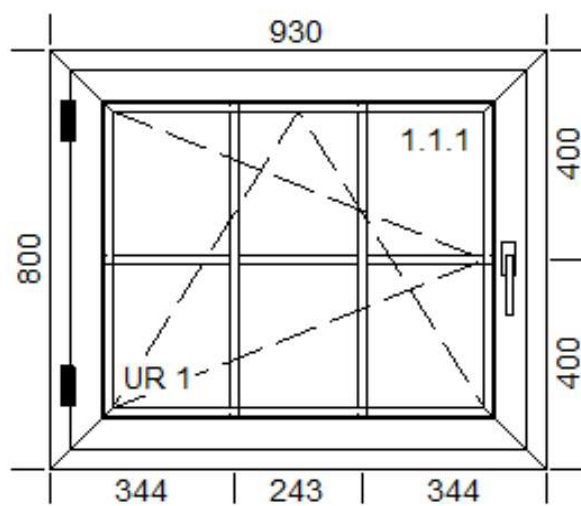
4) Ilość – 1 szt. (schody)



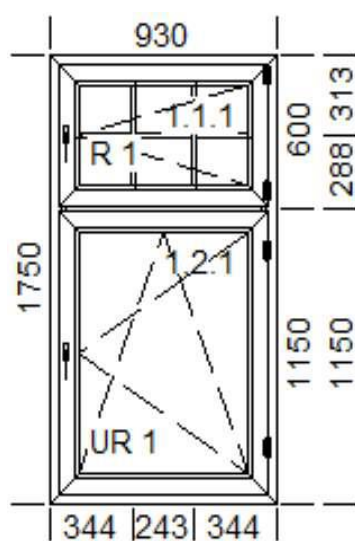
5) Ilość – 1 szt. (schody)



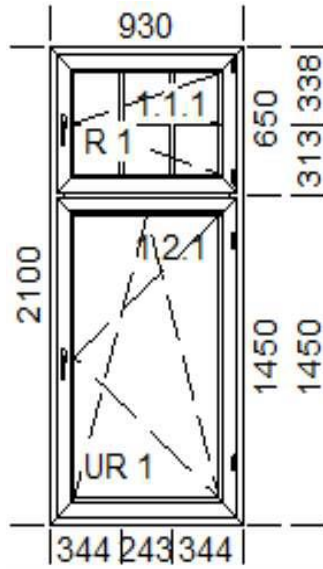
6) Ilość – 1 szt. (schody)



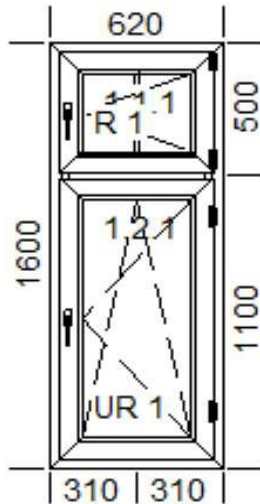
7) Ilość – 1 szt. (schody)



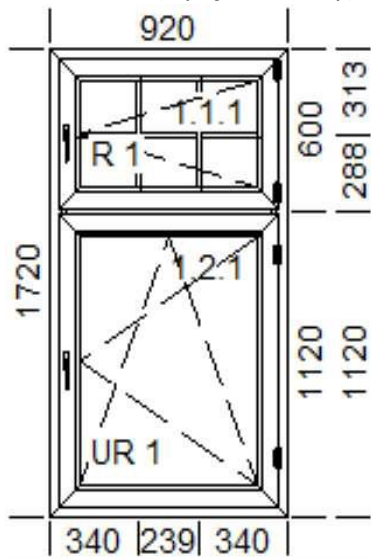
8) Ilość – 1 szt. (I piętro schody)



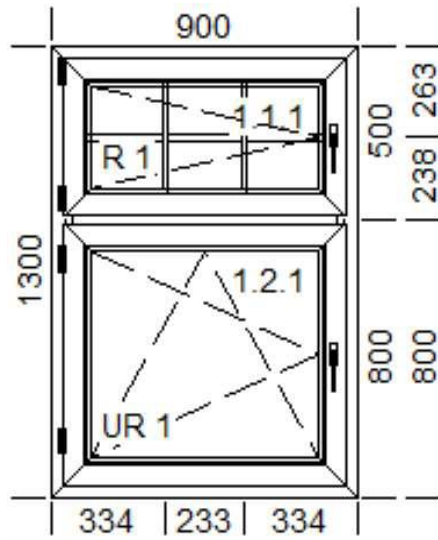
9) Ilość – 2 szt. (I piętro schody)



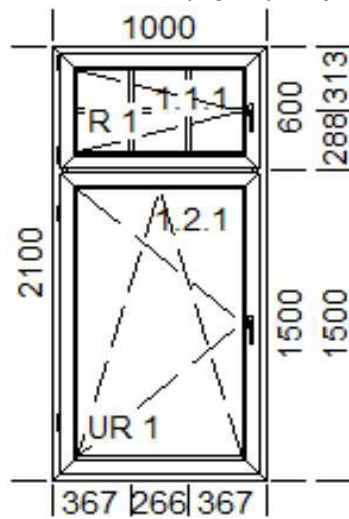
10) Ilość – 1 szt. (I piętro schody)



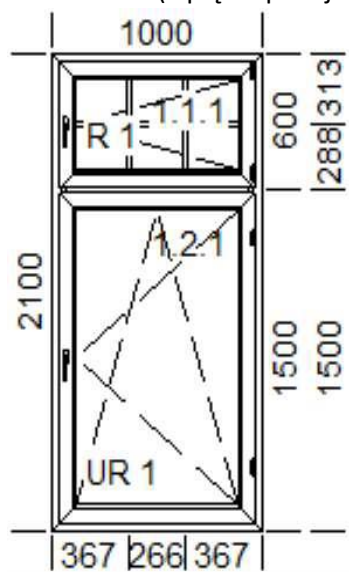
11) Ilość – 1 szt. (I piętro WC)



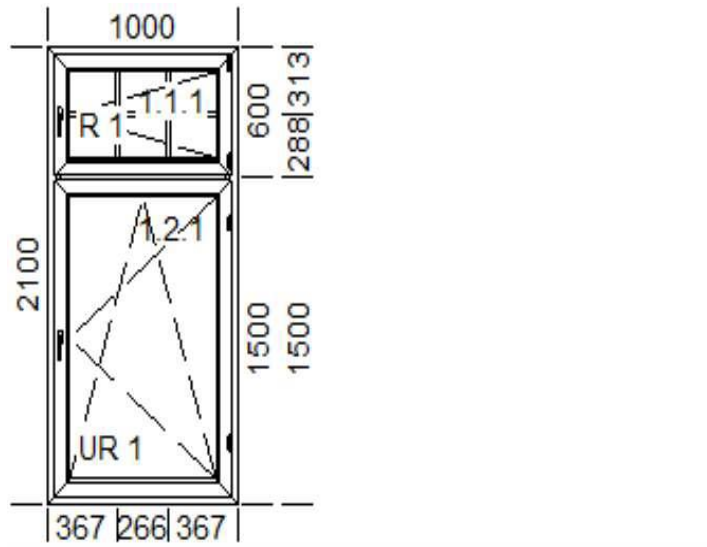
12) Ilość – 1 szt. (I piętro pokój 11)



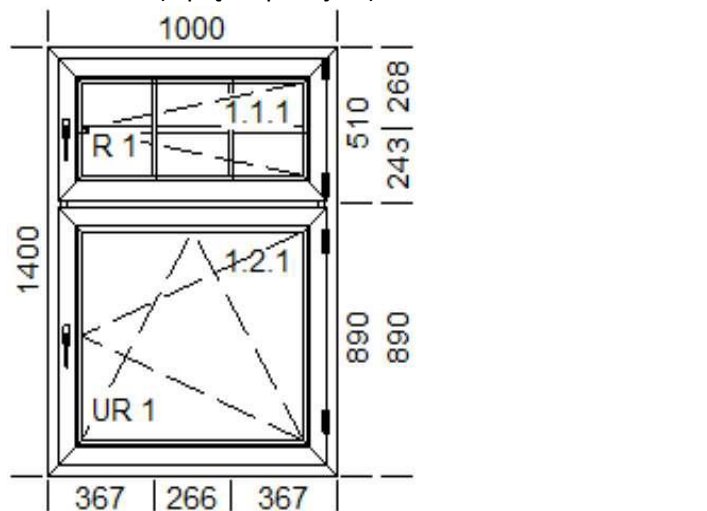
13) Ilość – 1 szt. (I piętro pokój 11)



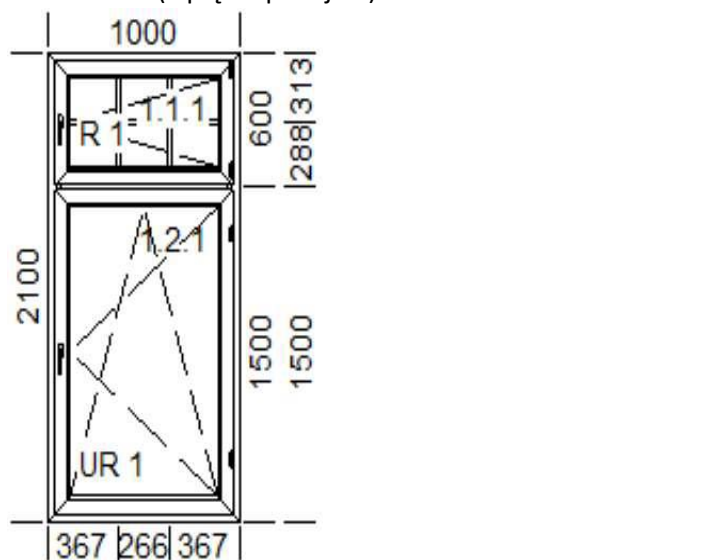
14) Ilość – 1 szt. (I piętro pokój 12)



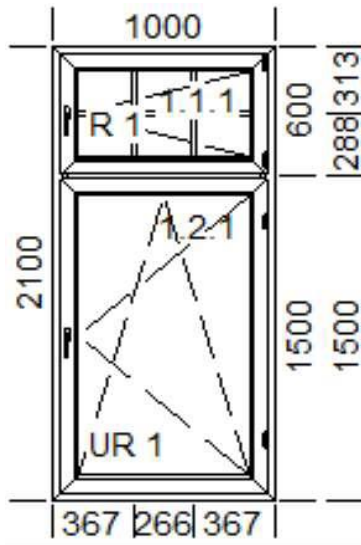
15) Ilość – 1 szt. (I piętro pokój 13)



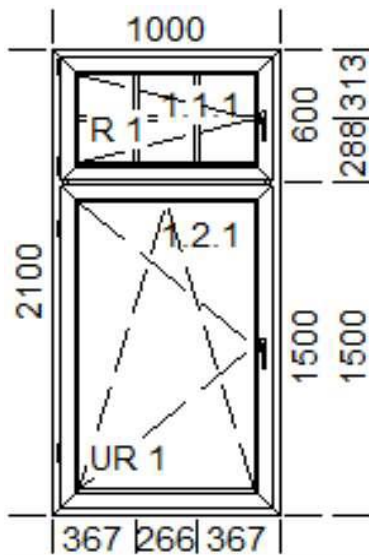
16) Ilość – 1 szt. (I piętro pokój 13)



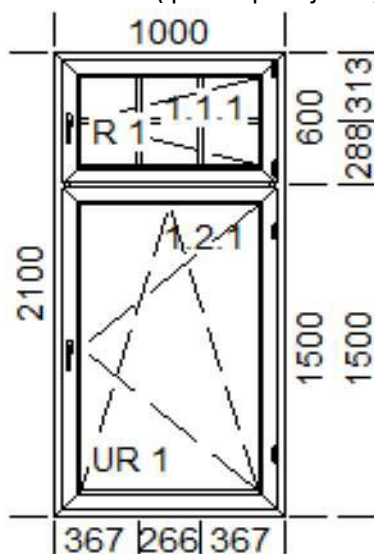
17) Ilość – 1 szt. (I piętro pokój nr 14)



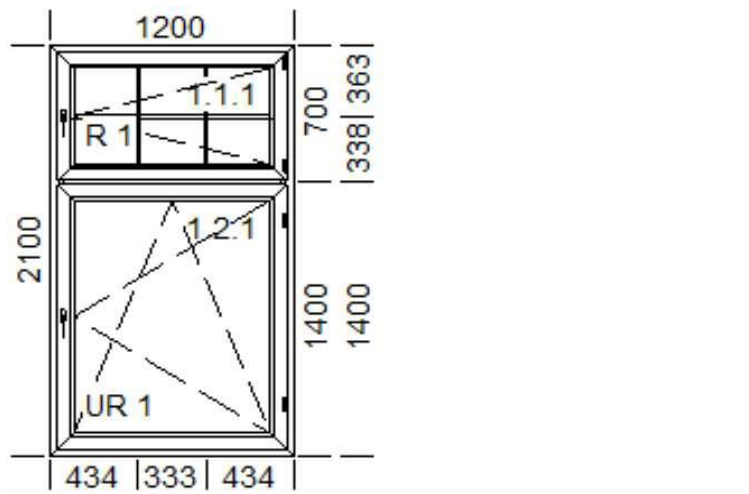
18) Ilość – 1 szt. (parter pokój nr 1)



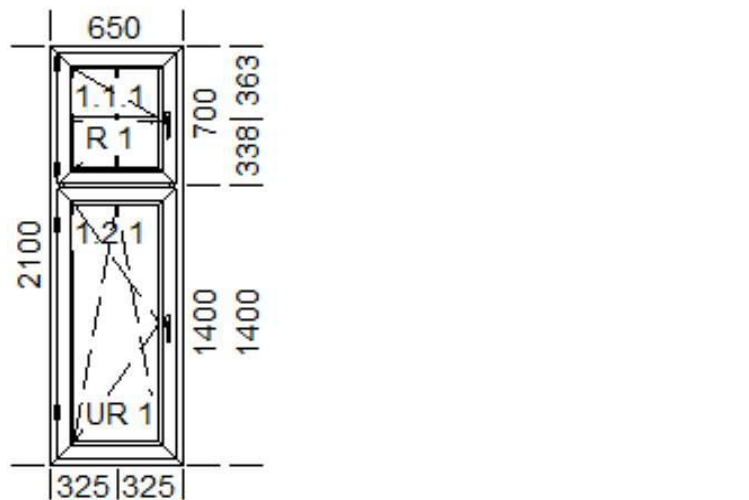
19) Ilość – 1 szt. (parter pokój nr 1)



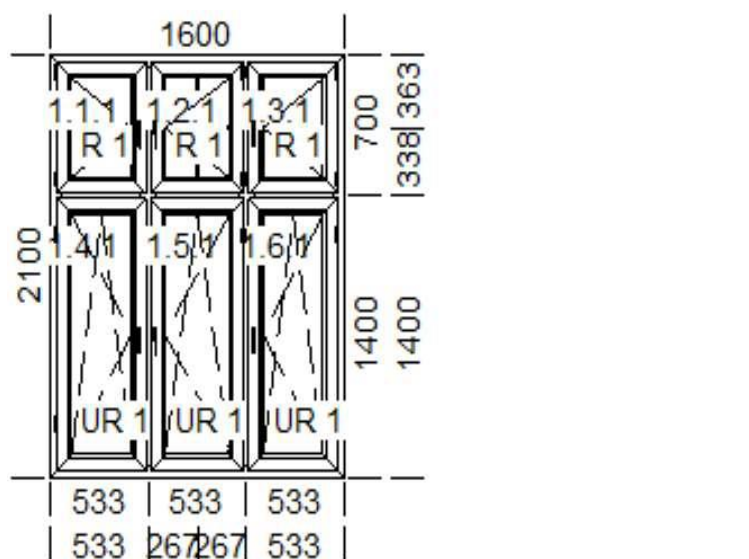
20) Ilość – 1 szt. (parter pokój 2)



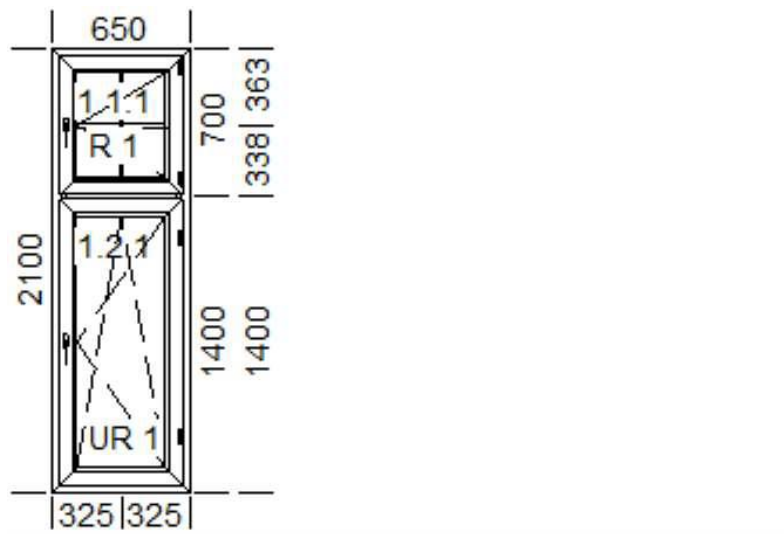
21) Ilość – 1 szt. (parter pokój nr 3)



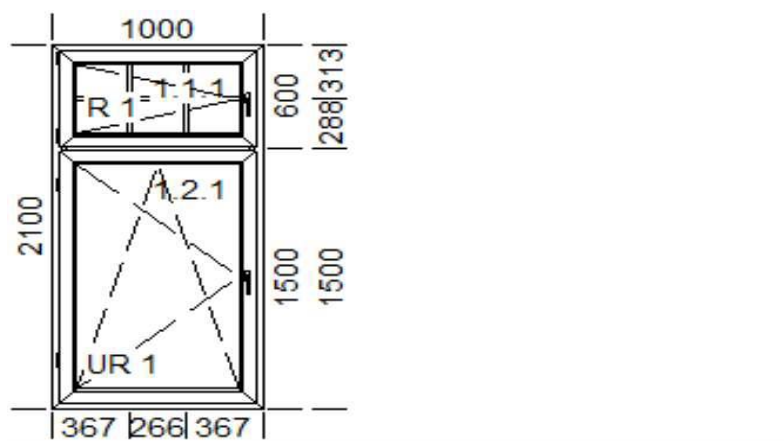
22) Ilość – 1 szt. (parter pokój nr 3)



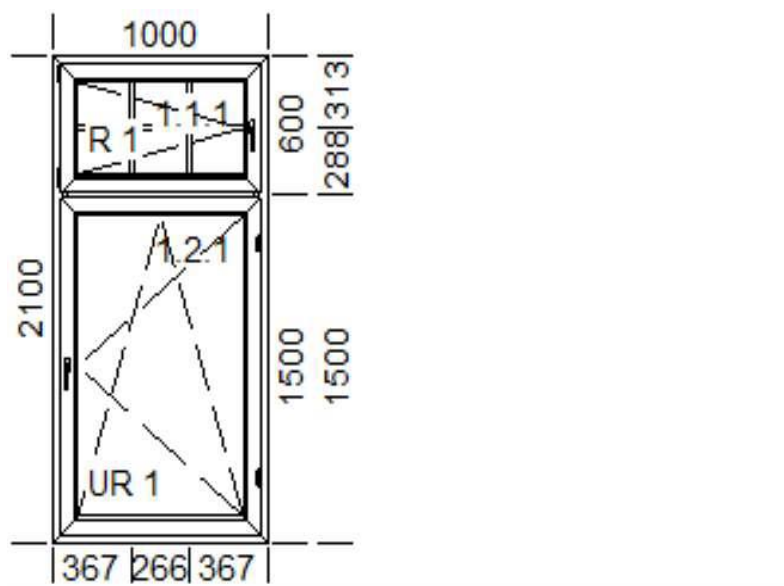
23) Ilość – 1 szt. (parter pokój nr 3)



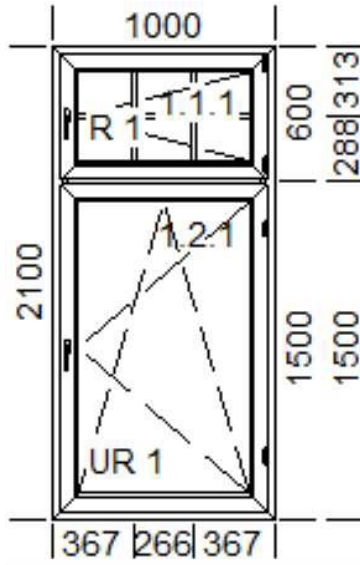
24) Ilość – 1 szt. (parter pokój nr 4)



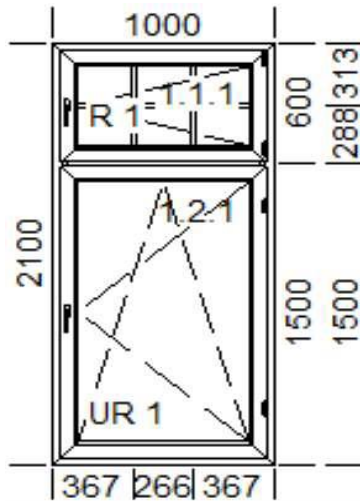
25) Ilość – 1 szt. (parter pokój nr 4)



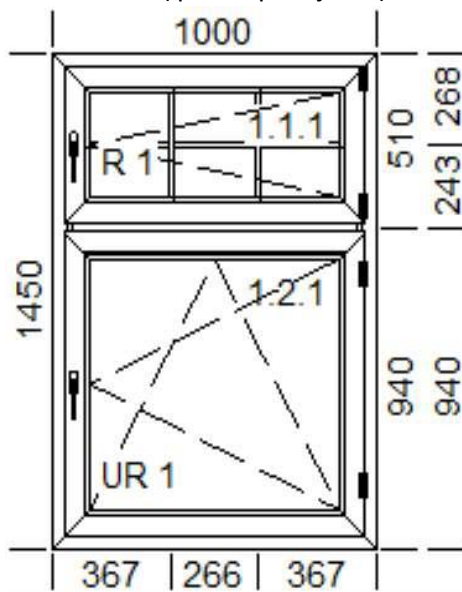
26) Ilość – 1 szt. (parter pokój nr 5)



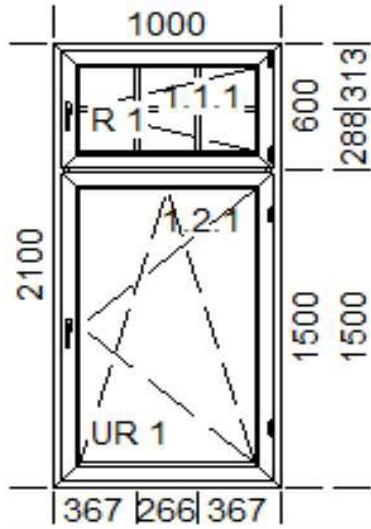
27) Ilość – 1 szt. (pokój nr 6)



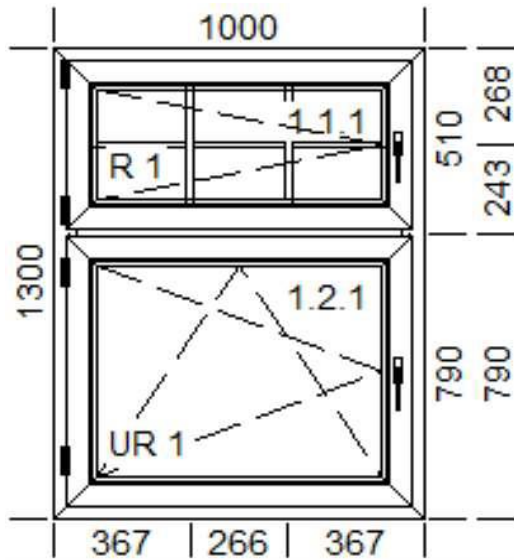
28) Ilość – 1 szt. (parter pokój nr 6)



29) Ilość – 1 szt. (parter pokój nr 7)



30) Ilość – 1 szt. (parter pokój WC)



31) Ilość – 2 szt. (parter schody)

