

**OGÓLNY ZAKRES ROBÓT I -ETAP**

## WYMIANA STOLARKI OKIENNEJ W US W Strzelinie, Budynek A i B

Opis przedmiotu zamówienia : przedmiotem zamówienia jest wymiana stolarki okiennej na PCV w budynkach A i B Urzędu Skarbowego w Strzelinie w ilości:

- I etap – 16 szt. ( budynek A – 12 szt., budynek B – 4 szt.)

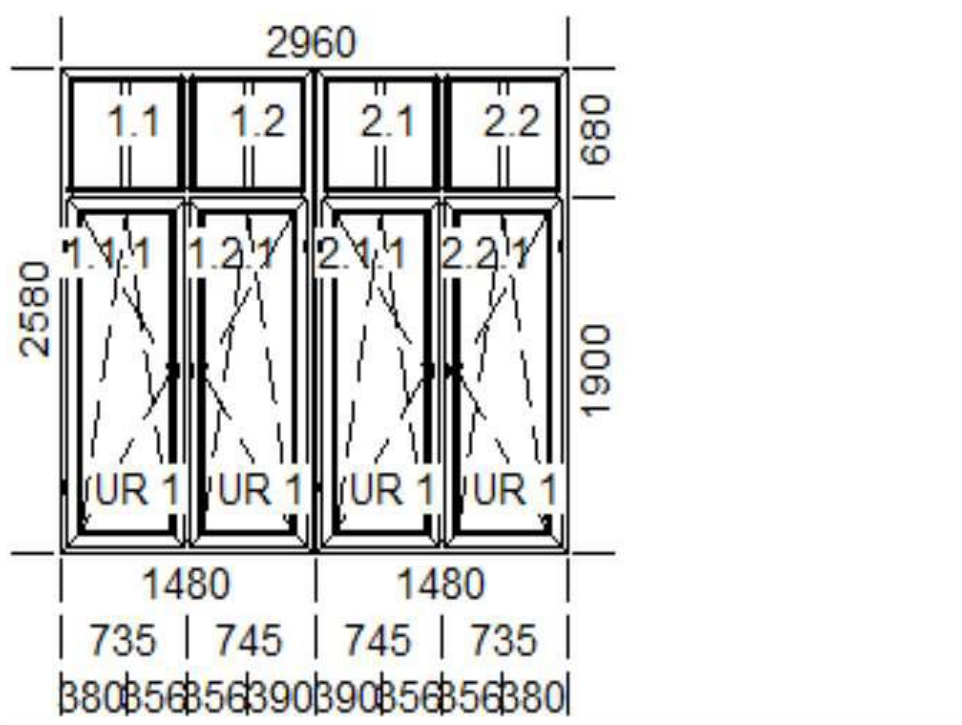
Zakres prac obejmuje: demontaż istniejących okien i ich utylizację, mocowanie nowych okien wraz z piankowaniem, obróbkę tynkarską oraz malowanie szpalet na kolor biały oraz regulację okien. Kolor stolarki - dąb bagienny II. Stolarka powinna się charakteryzować **współczynnikiem przenikalności cieplnej do 0,9 W/m<sup>2</sup>K**. Wymiary, podziały okien oraz sposób zamykania skrzydeł przedstawiono poniżej na rysunkach.

W budynku B ( 4 okna) dodatkowo należy zamontować parapety metalowe zewnętrzne .

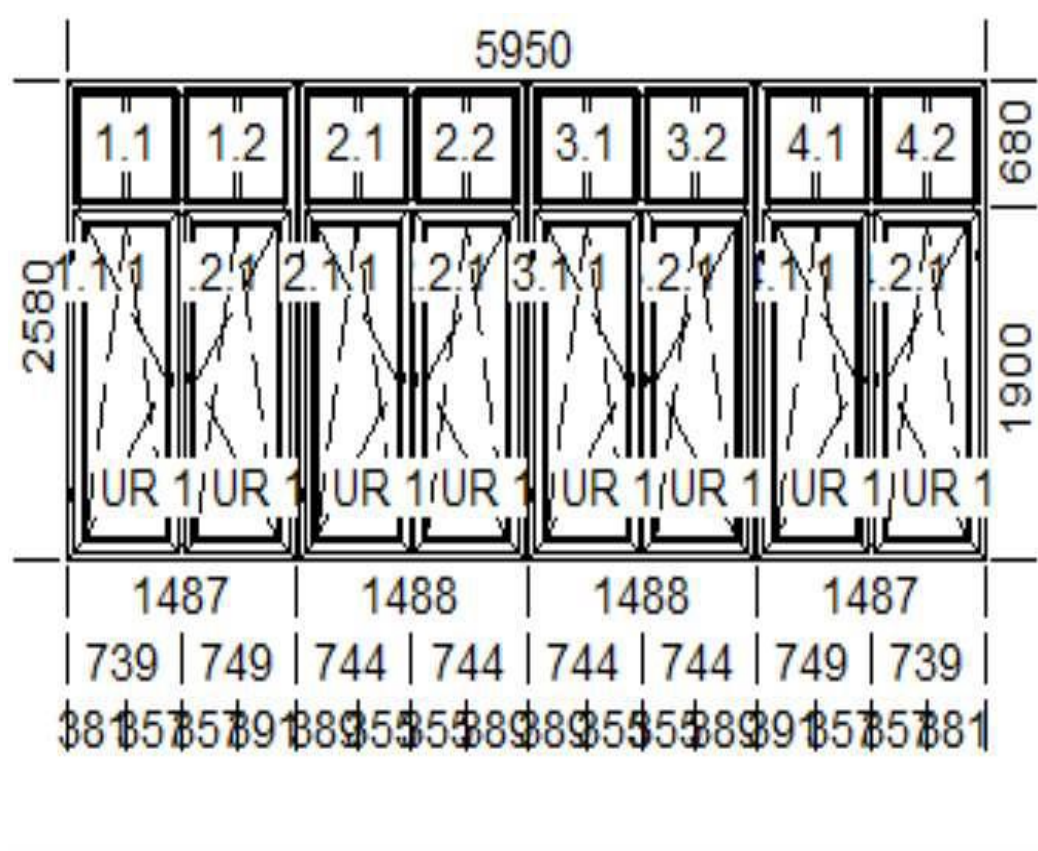
Wykonawca po zakończeniu prac, w dniu odbioru końcowego musi przekazać Zamawiającemu wraz z niezbędnymi atestami i certyfikatami kartę odpadu po utylizacji okien lub oświadczenie , że wykorzystał zdemontowane okna do własnych potrzeb.

**Budynek B ( nowy)**

- Ilość szt. 3

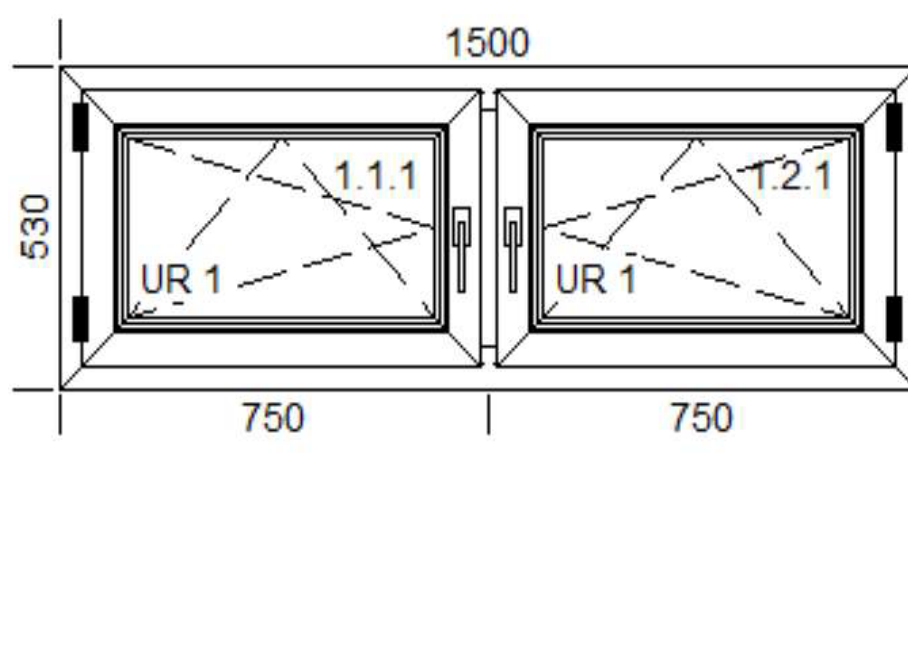


2) Ilość szt. – 1

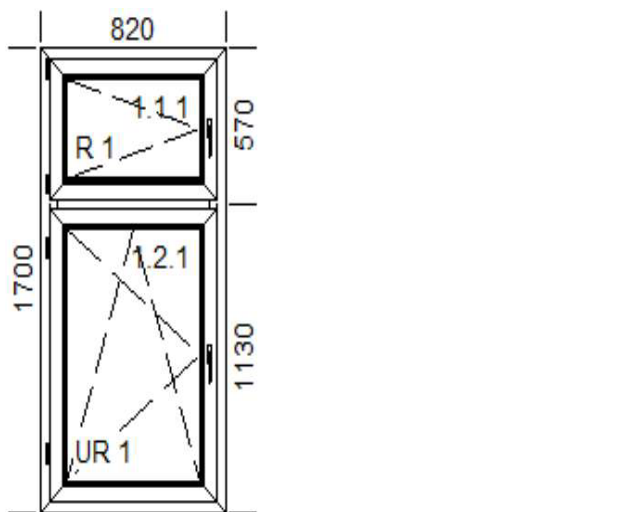


**Budynek A (stary)**

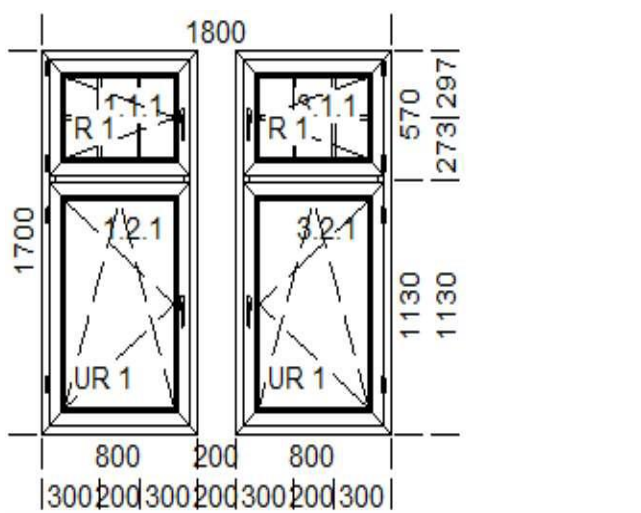
1) Ilość szt. – 1 (pokój nr 17)



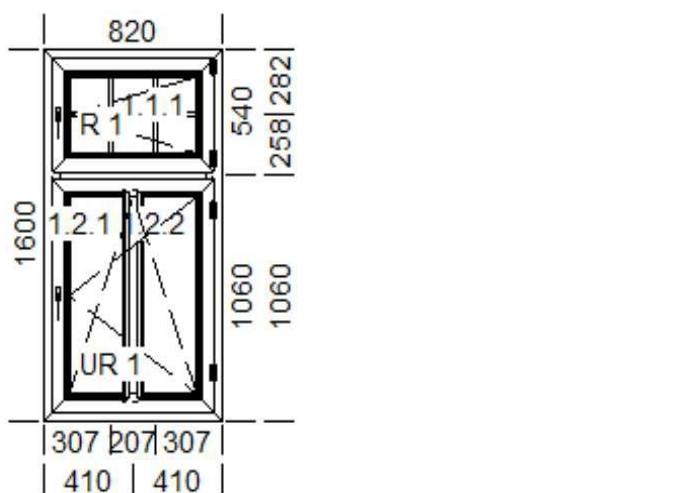
2) Ilość szt. – 2 (pokój nr 17)



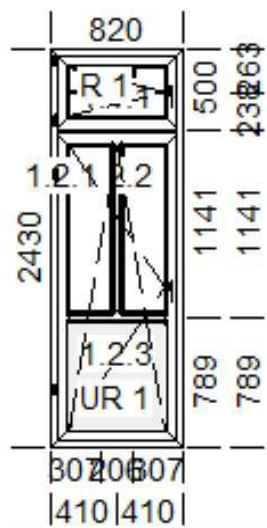
3) Ilość szt. – 1 (pokój nr 16)



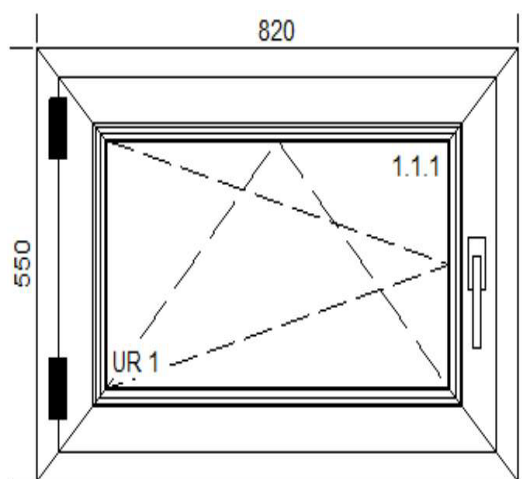
4) Ilość szt. – 1 (pokój nr 15)



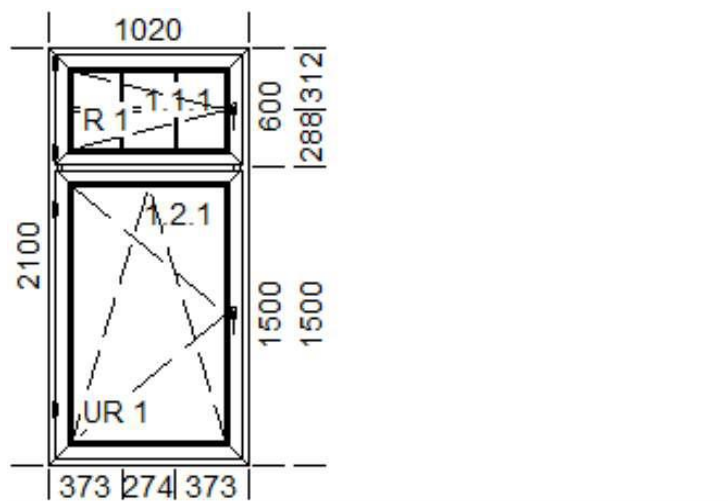
5) Ilość szt. – 1 ( pokój nr 15 )



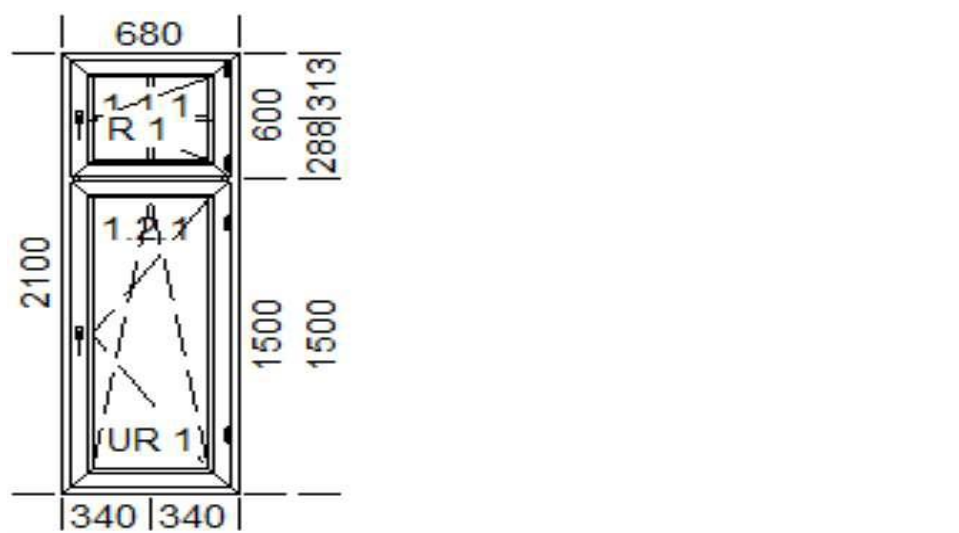
6) Ilość szt. – 1 ( pokój nr 15 )



7) Ilość szt. – 2 ( I piętro sekretariat pokój 8,9,10 )



8) Ilość – 2 szt. ( I piętro sekretariat pokój 8,9,10)



9) Ilość – 1 szt. ( I piętro sekretariat pokój nr 8,9,10)

